



## PRINCIPAIS ALERTAS E PRÉ-REQUISITOS DE INSTALAÇÃO

LINHA UNDERCOUNTER DE INSTALAÇÃO LIVRE OU EMBUTIR

**gorenje**  
Life Simplified

Os equipamentos compactos de instalação livre como Adegas, Frigobar, Cervejeira, foram projetados como peças de apoio para serem instalados soltos, embaixo de tampas ou embutidos em nichos nos móveis modulados.

O principal cuidado que devemos ter com qualquer unidade de **refrigeração é a ventilação**, o calor gerado pelo compressor precisa ser dissipado na atmosfera. **A ventilação incorreta poderá levar à falha prematura do compressor, consumo excessivo de energia, falha total do sistema e perda das garantias.**

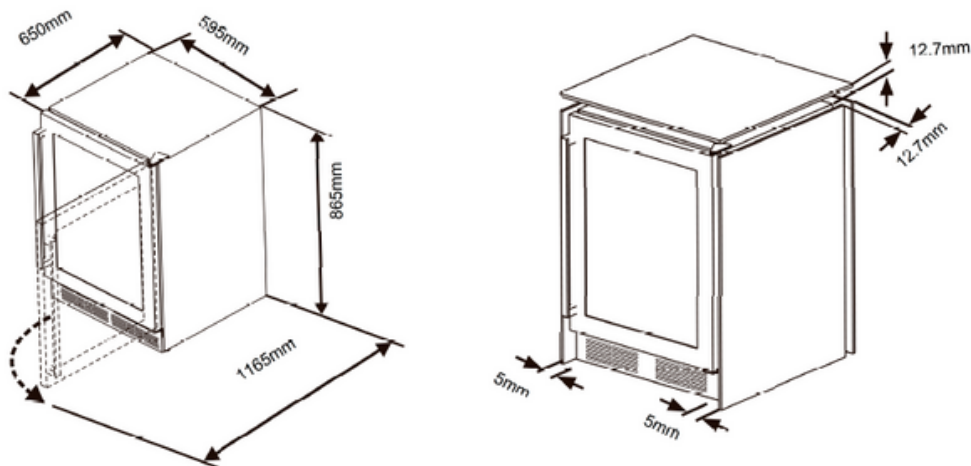


### ÁREAS DE VENTILAÇÃO OBRIGATÓRIAS

Como regra geral **não bloqueie as ranhuras de ventilação na base do aparelho** sob hipótese nenhuma, a não observância pode resultar no colapso do aparelho.

**Deixe espaço mínimo para ventilação de 5 mm nas laterais e 12,7 mm na parte superior e no fundo do aparelho**, para que ocorra uma circulação de ar adequada. O ar frio entra por baixo do aparelho e sai pela parte superior e laterais.

Na montagem lado a lado, **tipo side by side** com os diferentes modelos disponíveis **a instalação pode ser feita em nicho único respeitando-se o espaçamento mínimo entre os equipamentos de 35 mm** e as áreas de ventilação individuais.





### ELÉTRICA

**Antes de conectar o refrigerador à rede elétrica, deixe-o na posição vertical por um período mínimo de duas(2) horas.** Isso reduzirá a possibilidade de falhas no funcionamento causadas pelo efeito do transporte no sistema de refrigeração.

A tensão e frequência nominais estão indicadas na etiqueta/placa de especificações com informações básicas sobre o aparelho.

O aparelho deve ser conectado à rede elétrica e **aterrado de acordo com as normas e regulamentos** em vigor. **O aparelho suporta variações de curto prazo da tensão nominal, mas não mais do que +/- 6%.**



### ATENÇÃO

Ao instalar o refrigerador encostado ou próximo a uma parede ou anteparo, deixe espaço suficiente nas laterais para poder abrir completamente a(s) porta(s), a fim de retirar as prateleiras.

- Guarde em local seguro a **NOTA FISCAL DO PRODUTO**.
- Para maiores esclarecimentos, entre em contato com a **EXS ELETRODOMÉSTICOS - (51) 3343-3636** ou com a **GORENJE - (11) 3475-0078**.